

# 301.7D

Mini hidraulični bager



## Motor

Bruto snaga (ISO 14396) 17,9 kW 24,3 hp

## Težine

Transportna težina sa nadstrešnicom	1610 kg	3550 lb
Transportna težina sa kabinom	1720 kg	3792 lb
Transportna težina sa nadstrešnicom i produžnim donjim postrojem	1735 kg	3825 lb
Transportna težina sa kabinom i produžnim donjim postrojem	1845 kg	4068 lb

**Visoke  
performanse  
u kompaktnoj  
konstrukciji za  
veću mogućnost  
višestruke  
namene i bolju  
upravljaljivost.**



#### **Sadržaj**

Performanse .....	4
Mogućnost višestruke namene.....	6
Produktivna udobnost.....	7
Motor i mogućnosti servisiranja.....	8
Specifikacije .....	10
Standardna oprema .....	12
Opciona oprema.....	13



**Model Cat® 301.7D pruža mešavinu snage, kontrole i stabilnosti da bi vaš radni dan bio lakši i produktivniji.**

# Performanse

Velika snaga kopanja u kombinaciji sa glatkom kontrolom.



## Sila kopanja

Novi mini bager 301.7D omogućava velike sile kašike i strele, što ga čini impresivnim i produktivnim bagerom.

Izbor dve dužine strele omogućava kupcu da konfigurira mašinu tako da pruža još veće sile strele ili veći dohvat.

## Stabilnost

Produžni donji postroj i preklopni nož buldožera omogućavaju da se mašina konfigurira tako da pruži optimalne performanse. Produžeci noža se zadržavaju da bi ih buldožer lako koristio da bi se obezbedilo da se ne izgube.



## Buldožer sa funkcijom slobodnog kretanja

Ravnanje zemlje i završni radovi se obavljaju brzo i lako kada je aktivirana funkcija slobodnog kretanja buldožera čime se mnogo efikasnije čisti lokacija.

## Opcija dugog noža buldožera

Opcioni dugi nož buldožera omogućava poboljšane karakteristike između kopanja i noža, što olakšava čišćenje lokacije.



## 100% regulacione kontrole

Pružuje odlično kontrolisanje mašine i performanse kao da je mašina nova tokom celog radnog veka čime se eliminiše održavanje polužja i kablova, što smanjuje troškove vlasništva i radne troškove i dovodi do kraćeg vremena zastoja.



# Mogućnost višestruke namene

Ugrađena fleksibilnost za razne poslove.



## Velika fleksibilnost

Zahvaljujući kompaktnoj veličini i transportnoj težini manjoj od 2000 kg (4500 lb), model 301.7D može lako da se transportuje pomoću konvencionalne prikolice i malog kamiona ili kombija.

Čvrsti otvori za dizanje na krovu kabine omogućavaju lako i brzo premeštanje mašine između lokacija.

## Automatsko blokiranje okretanja

Bezbedan transport mašine je olakšan funkcijom automatskog blokiranja okretanja kompanije Cat koja blokira gornji deo karoserije na jednom mestu kada je podignuta kontrolna konzola ili je motor zaustavljen.

## Radne alatke

Dostupan je asortiman radnih alatki, što obuhvata kašike, čekić i svrdlo, da biste iskoristili mogućnost višestruke namene mašine. Sve ove alatke su prilagođene mašini da bi se optimizovale performanse i obezbedila odlična vrednost putem produktivnosti i dugog radnog veka.

## Pomoćna hidraulika se standardno postavlja

Mašina je "spremna za rad". Čekić i dvosmerni vodovi sa priključcima koji se brzo uklanjaju predstavljaju standard. Spojevi se nalaze blizu alatke da bi se smanjile dužine creva i potencijalna oštećenja. Opcije dodatnih linija su dostupne da bi se dodatno proširila mogućnost višestruke namene mašine. Creva za strelu i cilindar kašike su zaštićena tako što su sprovedena kroz granu.

## Pomoćna kontrola protoka

Mašine na koje je postavljena proporcionalna pomoćna hidraulika poseduju mogućnost podešavanja protoka da bi se omogućila još veća kontrola alatki. Ovo je posebno korisno za alatke kao što su kašike za rovove pod uglom.



# Produktivna udobnost

Veliko okruženje rukovaoca i ergonomski raspored kontrola.

## Udobnost kabine

Model Cat 301.7D pruža rukovaocu veliki udobni prostor za rad. Ergonomski raspored kontrola, pedale za kretanje i podesivi naslon za ručni zglob konstruisani su da smanje umor rukovaoca i povećaju produktivnost.

Raspored je konstruisan da bi se omogućilo lako čišćenje, čime se smanjuje vreme zastoja između poslova.

Postoji mogućnost izbora kabine sa grejanjem ili nadstrešnice. Nadstrešnica nudi pristup sa dve strane da bi se povećala mogućnost višestruke namene mašine.



## Podeljeni prednji prozor

Donji deo prednjeg prozora se uvlači u okvir gornjeg dela.

Oba dela se zatim podižu i čuvaju u krovu pomoću gasnog mehanizma.

Ovo omogućava rukovaocu da postavi prednji prozor tako da zadovolji njegove potrebe za vidljivošću i ventilacijom uz lako čuvanje.

# Motor i mogućnosti servisiranja

Superiorna snaga, uz jednostavan pristup i minimalne potrebe za održavanjem omogućava rad bez prekida.



## Podrška za kupce – podrška bez premca čini razliku

Cat diler je spreman da vam pomogne u vezi sa odlukom o kupovini i svime što nakon toga sledi.

- Paketi za finansiranje su fleksibilni kako biste mogli da ih uskladite sa svojim potrebama
- Neprikosnovena dostupnost delova omogućava rad bez prekida
- Uporedite mašine, uz procene radnog veka komponenti, preventivnog održavanja i troškova rada
- Više informacija o Cat proizvodima, uslugama dilera i industrijskim rešenjima potražite na našoj veb-adresi [www.cat.com](http://www.cat.com)



### **Snazan motor**

Model Cat 301.7D je opremljen motorom čija je bruto snaga 17,9 kW (24,3 hp) koji je instaliran tako da pruža mnogo manju nominalnu snagu od 13,2 kW (17,7 hp). Ovo je dizajnirano da smanji habanje motora, da pruži niže radne temperature, duži radni vek, kao i niže troškove vlasništva i radne troškove.

### **Odlična pristupačnost radi servisiranja**

Tačke koje se svakodnevno proveravaju i redovno servisiraju, što obuhvata punjenje goriva i hidrauličnog ulja, lako su pristupačne kroz velika čelična zadnja vrata. Glavni hidraulični ventil i vodovi lako su dostupni kroz podnu ploču i bočne table koje mogu da se uklone.

Mašina ima table karoserije od izdržljivog čelika, što pruža dobru otpornost na udare i pomaže da se održi izgled i vrednost mašine.



# Specifikacije mini hidrauličnog bagera 301.7D

## Motor

Model motora	Yanmar 3TNV76	
Nominalna neto snaga pri 2200 o/min (ISO 9249)	13,2 kW	17,7 hp
Bruto snaga (ISO 14396)	17,9 kW	24,3 hp
Radna zapremina	1116 cm <sup>3</sup>	40 in <sup>3</sup>

## Težine

Transportna težina sa nadstrešnicom	1610 kg	3550 lb
Transportna težina sa kabinom	1720 kg	3792 lb
Transportna težina sa nadstrešnicom i produžnim donjim postrojem	1735 kg	3825 lb
Transportna težina sa kabinom i produžnim donjim postrojem	1845 kg	4068 lb

## Sistem za kretanje

Brzina kretanja	2,8 km/h/ 5,6 km/h	1,74 mph/ 3,48 mph
Sposobnost savladavanja uspona	30°/58%	

## Servisni kapaciteti punjenja

Kapacitet rezervoara za gorivo	24 l	6,3 gal
Kapacitet hidrauličnog rezervoara	21 l	5,5 gal

## Nož

Širina	990 mm	39 in.
Visina	230 mm	9 in.
Dubina kopanja – standardni nož	317 mm	12,5 in.
Visina podizanja – standardni nož	197 mm	8 in.

## Hidraulični sistem

Protok pumpe pri 2200 o/min	23,8 + 23,8 + 19,0 + 6,4 l/min	6,29 + 6,29 + 5,0 + 1,7 gal/min
Radni pritisak – oprema	200 bara	2900 psi
Radni pritisak – kretanje	200 bara	2900 psi
Radni pritisak – okret	125 bara	1813 psi
Pomoćna kola		
Primarno	30 l/min pri 170 bara	8 gal/min pri 2465 bara
Sekundarno	17 l/min pri 200 bara	4,5 gal/min pri 2900 bara
Maksimalna sila kašike	18,8 kN	4226 lbf
Maksimalna sila strele – standardna strela	11,2 kN	2518 lbf
Maksimalna sila strele – duga strela	9,8 kN	2203 lbf

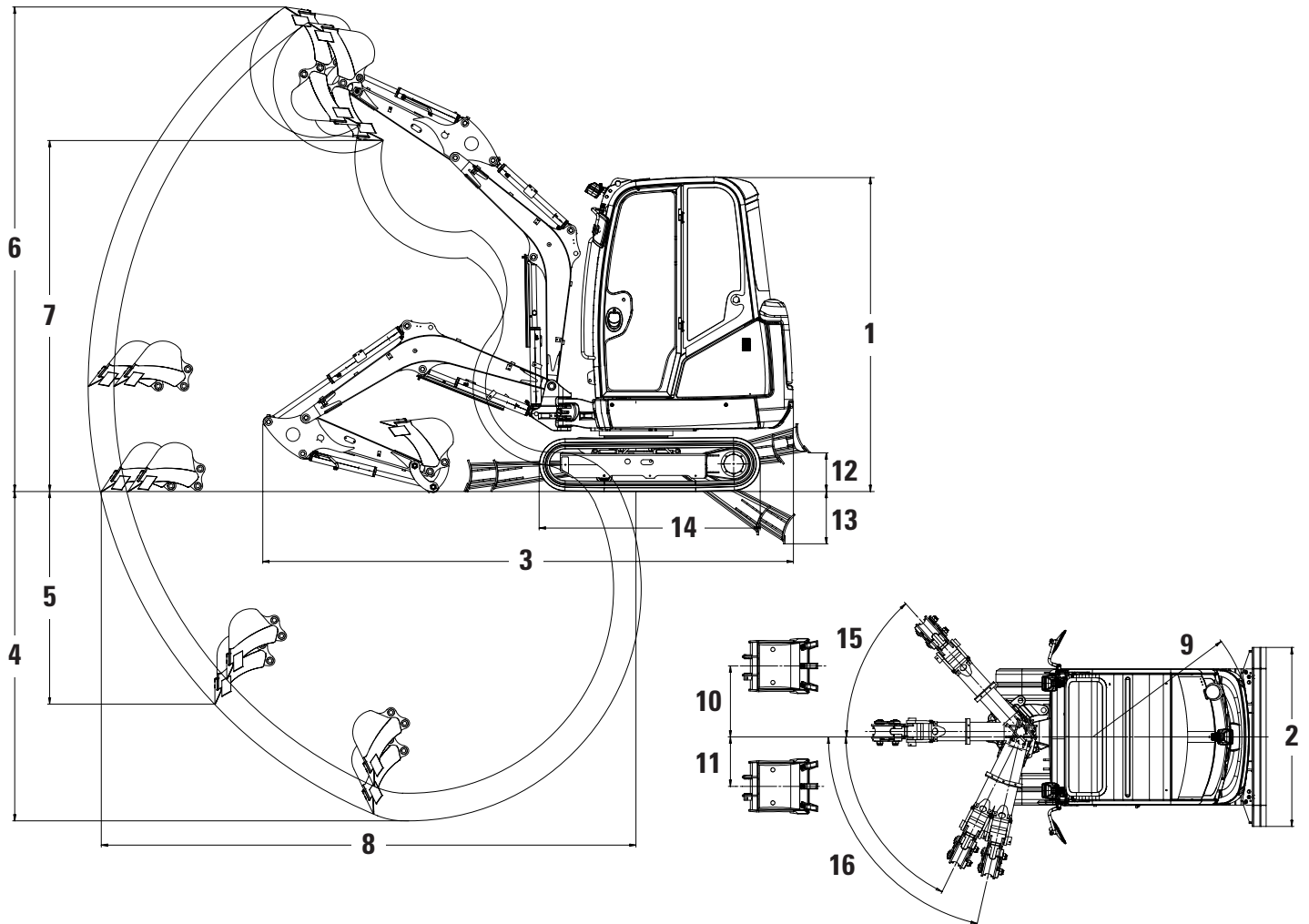
## Kapacitet podizanja na nivou tla

Poluprečnik tačke podizanja	2 m (6 ft 7 in.)				2,5 m (8 ft 2 in.)				3 m (9 ft 10 in.)				Maksimalno			
	Napred		Bočno		Napred		Bočno		Napred		Bočno		Napred		Bočno	
	kg	lb	kg	lb	kg	lb	kg	lb	kg	lb	kg	lb	kg	lb	kg	lb
Duga strela/ fiksirani donji postroj	835*	1840*	580	1279	605*	1334*	400	882	470*	1036*	325	717	440*	970*	300	661

\*Gorenavedena opterećenja su usaglašena sa vrednostima kapaciteta podizanja za hidraulični bager iz standarda ISO 10567:2007 i ona ne prelaze 87% kapaciteta hidrauličnog podizanja ili 75% opterećenja prevrtanja. Težina kašike bagera nije unesena u ovu tabelu.

## Dimenzije

Sve dimenzije su približne.



	Standardna strela		Dugačka strela	
1 Visina	2290 mm	7 ft 5 in.	2290 mm	7 ft 5 in.
2 Širina	990 mm-1300 mm	3 ft 3 in.-4 ft 3 in.	990 mm-1300 mm	3 ft 3 in.-4 ft 3 in.
3 Transportna dužina (ruka je spuštena)	3855 mm	12 ft 8 in.	3855 mm	12 ft 8 in.
4 Maksimalna dubina kopanja	2200 mm	7 ft 3 in.	2400 mm	7 ft 11 in.
5 Maksimalna vertikalna dubina kopanja	1430 mm	4 ft 8 in.	1620 mm	5 ft 4 in.
6 Maksimalna visina kopanja	3485 mm	11 ft 5 in.	3595 mm	11 ft 9 in.
7 Maksimalna visina istovara	2500 mm	8 ft 3 in.	2610 mm	8 ft 7 in.
8 Maksimalni dohvat paralelno sa tlom	3700 mm	12 ft 2 in.	3895 mm	12 ft 9 in.
9 Poluprečnik okreta zadnjeg dela mašine	1170 mm	3 ft 10 in.	1170 mm	3 ft 10 in.
10 Maksimalno odstupanje grane (udesno)	520 mm	1 ft 8 in.	520 mm	1 ft 8 in.
11 Maksimalno odstupanje grane (ulevo)	360 mm	1 ft 2 in.	360 mm	1 ft 2 in.
12 Maksimalna visina podizanja buldožera	200 mm	8 in.	200 mm	8 in.
13 Maksimalna dubina kopanja buldožera	320 mm	1 ft 0 in.	320 mm	1 ft 0 in.
14 Dužina donjeg postroja (fiksirani)	1445 mm	4 ft 9 in.	1445 mm	4 ft 9 in.
14 Dužina donjeg postroja (produžni)	1600 mm	5 ft 3 in.	1600 mm	5 ft 3 in.
15 Ugao okreta grane (udesno)	48°		48°	
16 Ugao okreta grane (ulevo)	77°/64°		77°/64°	

## Standardna oprema

Standardna oprema može biti različita. Više detalja potražite od Cat dilera.

- Gumene gusenice od 230 mm (9 in.)
- Čekić/dvosmerni pomoćni hidraulični vodovi
- Pomoćne spojnice koje se brzo uklanjaju
- Nož buldožera standardne dužine
- Radno svetlo postavljeno na granu
- Nadstrešnica – sistem zaštite ROPS i TOPS
- Uvlačeći sigurnosni pojas
- Sedište sa amortizovanjem, presvučeno vinilom
- Pedale za kretanje
- Akumulator koji ne treba održavati
- Hladnjak hidrauličnog ulja
- Fiksirani donji postroj
- Automatska okretna ručna kočnica
- Buldožer sa funkcijom slobodnog kretanja

## Opciona oprema

Opciona oprema može biti različita. Više detalja potražite od Cat dilera.

- Kabina, pripremljena za radio-uređaj – sistem zaštite ROPS i TOPS
- Sedište sa amortizovanjem, presvučeno tkaninom
- Kontrolni ventil grane i noža buldožera
- Paket retrovizora
- Uklonjiv graničnik okreta
- Dodatno hidraulično kolo preusmereno iz cilindra kašike
- Zaštite vrha kabine prema standardu ISO 10262 (nivo 1)
- Automatski prazan hod motora
- Proporcionalna pomoćna kontrola na džojstiku sa kontrolom protoka
- Dugi nož buldožera
- Dugačka strela
- Produžni donji postroj
- Svetla na kabini/nadstrešnici
- Drugi pomoćni vodovi





# 301.7D mini hidraulični bager

Više informacija o Cat proizvodima, uslugama dilera i industrijskim rešenjima potražite na našoj veb-adresi [www.cat.com](http://www.cat.com)

© 2012. Caterpillar Inc.

Sva prava zadržana

Materijali i specifikacije su podložni promeni bez najave. Mašine na fotografijama možda imaju dodatnu opremu. Dostupne opcije potražite kod Cat dilera.

CAT, CATERPILLAR, SAFETY.CAT.COM, njihovi logotipi, "Caterpillar Yellow" i "Power Edge" trgovački detalj, kao i poslovni identitet i identitet proizvoda, koji su ovde korišćeni, predstavljaju trgovačke oznake kompanije Caterpillar i ne smeju se koristiti bez odobrenja.

A9HV6853 (09-2012)  
(Prevod: 10-2012)

